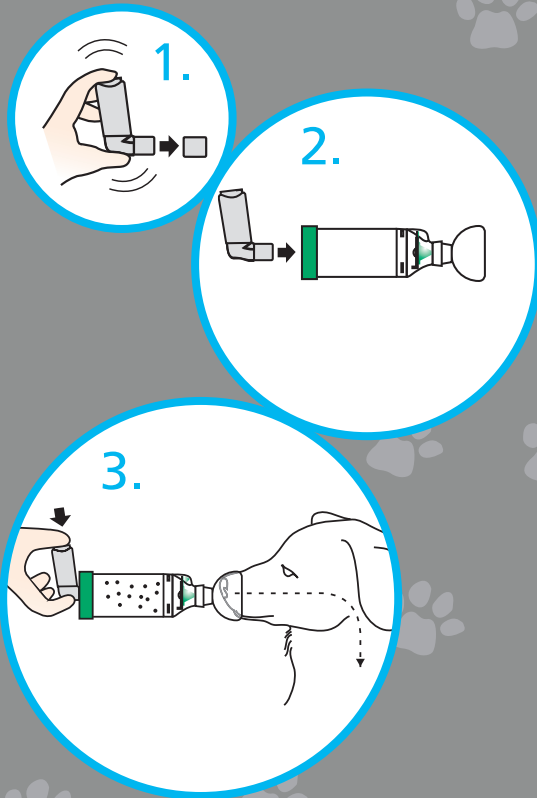


Instructions for Use

1. Remove cap and shake inhaler
2. Insert inhaler into back of chamber and gently apply the mask to your dog's face
3. Press the inhaler to release the medication when the **Flow-Vu*** Inhalation Indicator is moving toward your dog and hold the mask in place for 5–6 breaths



Tips and tricks

Here are some tips and tricks from some other **AeroDawg*** Chamber users.

- ▶ Reward your dog with treats before and/or after treatment
- ▶ Swaddle your dog in a towel or blanket
- ▶ Slowly introduce the **AeroDawg*** Chamber. Start with the mask only, getting your dog used to the feel of it
- ▶ Use the **Flow-Vu*** Inhalation Indicator to help ensure your dog has inhaled their medication
- ▶ Reference the numerous videos on YouTube
- ▶ Be patient — don't give up!



725 Third Street, London,
Ontario, Canada, N5V 5G4
+1-519-455-7060 F: +1-519-455-7858
1-800-465-3296

www.aerodawg.com

Does your dog suffer from respiratory symptoms?



101607-001 Rev. C * Trade-mark and registered trade-name of Trudell Medical International. © TMI 2015. All rights reserved.



Trudell Medical International



Chronic bronchitis is one of the most common respiratory diseases in dogs

Chronic bronchitis in dogs is caused by inflammation of the airways, resulting in chronic cough and exercise intolerance. Common signs of chronic bronchitis include daily coughing, gagging or swallowing after the cough, difficulty breathing or wheezing for a duration of 2-3 months or longer.

Treatment

The **AeroDawg*** Canine Aerosol Chamber is designed to deliver Metered Dose Inhaler medication as recommended by a veterinarian to dogs with chronic bronchitis, laryngeal paralysis or tracheal collapse.

When the **AeroDawg*** Chamber is used with the inhaler it allows your dog to breathe normally and inhale the medication into their lungs, where it is needed.

Can be used with all types of Metered Dose Inhalers

"I got the **AeroDawg*** as a last effort before putting my five year old dog down. I didn't know if it would work, but I was willing to try it just to keep her a little longer. She can breathe again, and I just wanted to thank you for making this product. If we don't remember to give her the **AeroDawg*** she will go sit under the shelf where we keep it until she gets it. Thanks from my dog Penelope and me!"

Hannah, Dog Owner

AeroDawg* 

Canine Aerosol Chamber



Flow-Vu* Inhalation Indicator

Takes the guesswork out of administering your dog's inhaler medication. The **Flow-Vu*** Inhalation Indicator moves toward your dog as they inhale and will only move if there is a good seal.



Inhalation Valve

Extra sensitive, low resistance valve is designed to respond to shallow, low volume breaths

Anti-Static Chamber

Holds the medication allowing your dog time to inhale

2 Mask Sizes

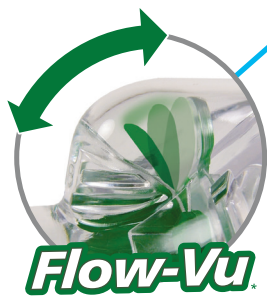
Each device is shipped with 2 different sized facemasks. The masks are specifically designed to reduce irritation to your dog's fur.



The **AeroDawg*** Canine Aerosol Chamber is designed to be used with a Metered Dose Inhaler (puffer) to deliver aerosol medication to canines with chronic bronchitis, chronic rhinitis, laryngeal paralysis or tracheal collapse.

The use of inhaled medication provides targeted delivery of medication to the lungs and reduces the side effects seen in dogs treated with systemic medications.¹ Therapeutic effect can often be achieved with only a fraction of the dose required for systemic delivery of the same drug.²

Flow-Vu* Inhalation Indicator



The **Flow-Vu*** Indicator moves with inhalation and provides the caregiver with visual confirmation of the dog inhaling their medication. This is important because some dogs hold their breath when first introduced to the mask. The **Flow-Vu*** Indicator also allows the caregiver to count breaths and ensure a proper facemask seal.



2 Mask Sizes

Each device is shipped with 2 different sized facemasks. The mask should cover the nose and mouth. However, if not possible apply the mask to the dogs nostrils while gently holding the muzzle closed.

Inhalation Valve

Extra sensitive, low resistance valve is designed to respond to shallow, low volume breaths

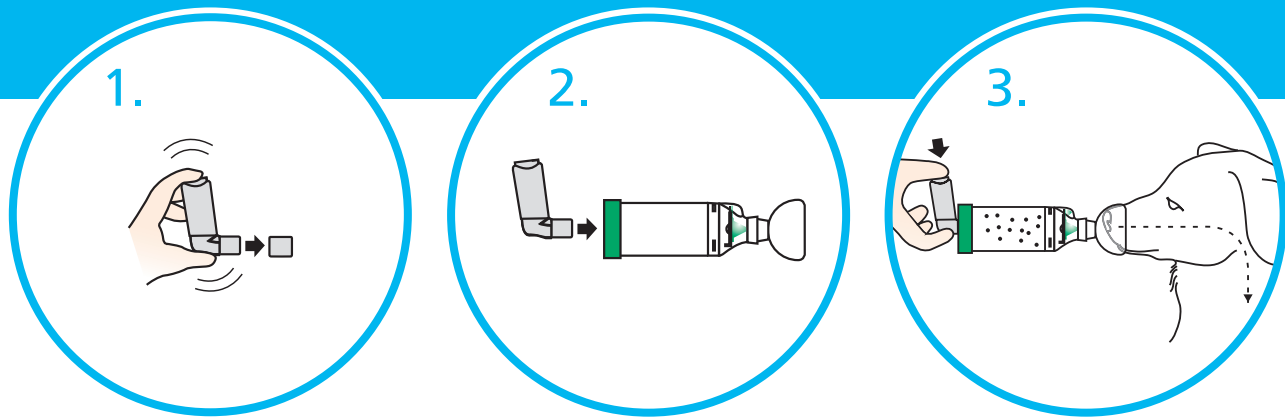
Anti-static Chamber

Holds the medication allowing the dog more time to inhale

Universal Backpiece

Can be used with all commonly prescribed Metered Dose Inhalers (Note: not designed for use with Dry Powder Inhalers)

Easy to Use



1. Remove cap and shake inhaler

2. Insert inhaler into back of chamber and gently apply the mask to the dog's face

3. Press the inhaler to release the medication when the **Flow-Vu*** Inhalation Indicator is moving toward the dog and hold the mask in place for 5–6 breaths

Metered Dose Inhaler Treatment

Adapted from: Padrid P. Use of inhaled medications to treat respiratory diseases in dogs and cats. Journal of the American Animal Hospital Association 42:165-169 (2006).

DRUG	DOSE	USAGE	INDICATION
Salbutamol • Available through different manufacturers	• 1-2 puffs (100 µg/puff) administered via AeroDawg* Chamber • Each Metered Dose Inhaler contains 200 puffs	• Use as needed, but not routinely • In emergency cases, salbutamol can be used q30 minutes for up to 4 to 6 hours without serious side effects	Immediate relief of bronchoconstriction
Fluticasone Propionate • Brand name: Flixotide [†] Evohaler [†] Metered Dose Inhaler • Available in three strengths: 50 µg, 125 µg and 250 µg/actuation	• Dogs <20 kg: 1 puff (125 µg) q12h administered via AeroDawg* Chamber • Dogs >20 kg: 1 puff (250 µg) q12h administered via AeroDawg* Chamber • Each Metered Dose Inhaler contains 120 puffs	Overlap with oral prednisolone for 2-3 weeks when starting since Flixotide [†] Evohaler [†] takes 1-2 weeks to reach peak effect	Long-term control of airway inflammation

NOTES:

- If the dog gets frightened when pressing the inhaler, press the inhaler before placing the mask on the dogs muzzle. Note: this means the dog will receive a lower dose and may then require a second administration to guarantee they receive an adequate amount of medication.⁴
- If the dog is treated with both fluticasone and salbutamol, the salbutamol should be given first.⁴
- Although a number of additional corticosteroid drugs have been produced for inhaled administration, fluticasone is preferred, because it is the most potent and has the longest half-life¹
- Some of the newer Metered Dose Inhalers include dose indicators. If not, owners are encouraged to keep track of puffs.

¹ Padrid P. Use of inhaled medications to treat respiratory diseases in dogs and cats. Journal of the American Animal Hospital Association 42:165-169 (2006).

² Labiris NR, Dolovich MB. Pulmonary drug delivery. Part II: the role of inhalant delivery devices and drug formulations in therapeutic effectiveness of aerosolized medications. Br J Clin Pharmacol 2003;56(6):600-612.

³ Olah GA. Which drugs are used to treat feline asthma? Plumbs Therapeutics Brief May 2015: 18-30.

⁴ Pernas GS. Feline asthma. Veterinary Focus. Vol 20 no 2, 2010: 10-17.

MD-634A-1215 * trade-marks and registered trade-marks of Trudell Medical International. † trade-marks and registered trade-marks of the respective companies. © TMI 2015. All rights reserved.



Trudell Medical International[†]

725 Third Street, London,
Ontario, Canada, N5V 5G4

Distributed by: **Breatheazy**[®]
respiratory relief for cats, dogs and horses

154 Worcester Road, Malvern, Worcestershire WR14 1AA,
United Kingdom Tel: +44 845 680 8975 Fax: +44 845 680 8976
enquiries@breatheazy.co.uk

AeroDawg 

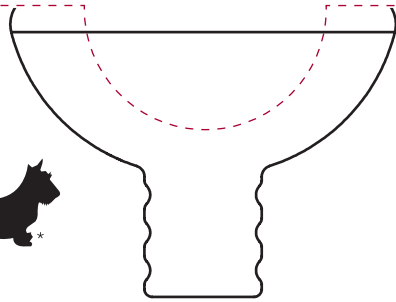
Canine Aerosol Chamber

www.aerodawg.co.uk

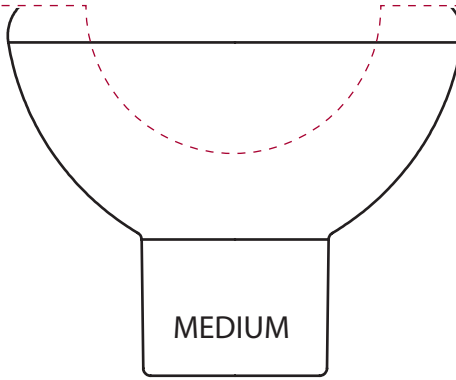
HOW TO USE: Print this template on letter paper, landscape. DO NOT SCALE. Print at 100% or disable page scaling. Cut along the dashed lines and remove inner shape. Insert your dog's nose and mouth into the front and side cut-outs to see which mask will fit best.

AeroDawg 

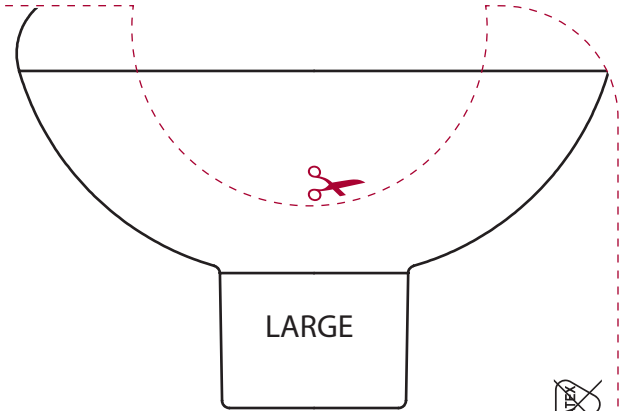
Canine Aerosol Chamber



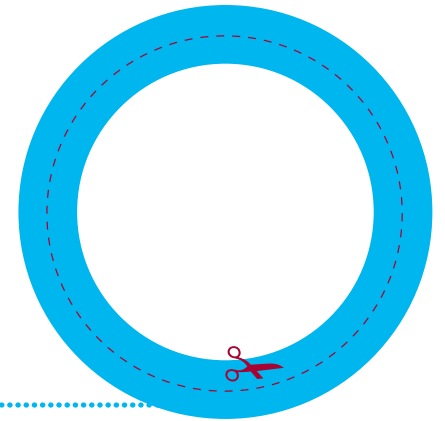
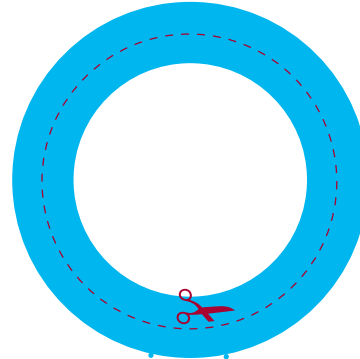
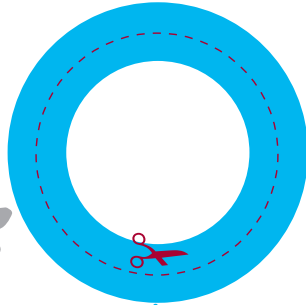
SMALL



MEDIUM



LARGE



Mask Sizer

Each device is shipped with 2 different sized masks.

AeroDawg* Chamber SMALL,
includes small and medium masks

AeroDawg* Chamber LARGE,
includes medium and large masks



How to Use

The mask selected should cover the nose and mouth. However, if not possible apply mask to the dog's nostrils while gently holding the muzzle closed.



Trudell Medical International[®]

www.aerodawg.com



MD-615A-1015 * trade-marks and registered trade-marks of Trudell Medical International. © TMI 2015. All rights reserved.

AeroKat

Feline Aerosol Chamber

www.aerokat.com

EN INTENDED USE

The chamber is intended to be used along with a metered dose inhaler to deliver aerosol medication to your cat or dog's lungs as prescribed by your veterinarian.

BEFORE USE

The chamber can be used directly out-of-package. Ensure these instructions and the instructions supplied with the inhaler have been read. Carefully examine the chamber and replace immediately if any defect is noticed. The chamber is shipped with 2 different sized masks. Select the mask that fits best and insert on frontpiece of chamber. The mask should cover the animal's nose and mouth but not eyes.

USAGE INSTRUCTIONS

1 Remove cap and shake the inhaler immediately before use as per the instructions supplied with it. **2** Insert the inhaler into the backpiece of the chamber and gently apply the mask to your animal's nostrils while gently holding the muzzle closed. **3** Press the inhaler to release the medication. Hold the mask in place for 5-6 breaths as the cat or dog inhales the medicine.

TIPS AND TRICKS:

• Slowly introduce the chamber. Start with the mask only, getting the animal used to the feel of it
• Reward the animal with treats before and / or after treatment
• Swaddle them in a towel or blanket
• If your cat or dog does not respond well to the sound of the inhaler, hold the chamber behind your back and press the inhaler and then immediately place mask on their face.

Notes:

- Use the ***Flow-Vu***[®] Inhalation Indicator to ensure a good seal, coordinate pressing the inhaler with inhalation and to count the number of breaths taken. The ***Flow-Vu***[®] Indicator moves toward your cat or dog as they inhale and only moves if there is a proper seal.
- Administer one (1) puff at a time. Follow instructions supplied by your veterinarian on the number of puffs to take and how long to wait before repeating.
- Wipe the animal's face with a damp cloth after treatment to remove medication residue.

FR UTILISATION PRÉVUE

La chambre est conçue pour être utilisée avec un aérosol doseur afin d'administrer les traitements par aérosol aux poumons de votre chat ou de votre chien comme l'a prescrit votre vétérinaire.

AVANT L'UTILISATION

La chambre est directement prête à l'emploi. Veuillez à ce que ces consignes et les consignes fournies avec l'inhalateur soient lues. Examinez attentivement la chambre et remplacez-la immédiatement si vous remarquez un défaut. La chambre est envoyée avec deux masques de tailles différentes. Sélectionnez le masque qui va le mieux et insérez-le sur la pièce avant de la chambre. Le masque devrait recouvrir le museau et la gueule de l'animal, mais pas les yeux.

CONSIGNES D'UTILISATION

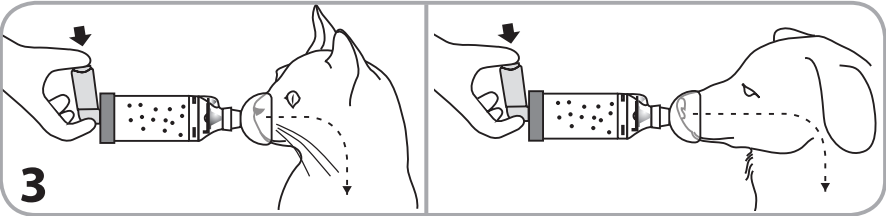
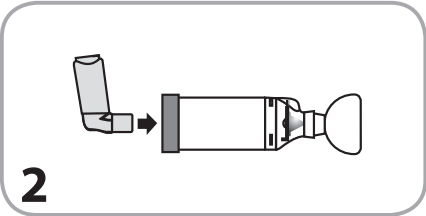
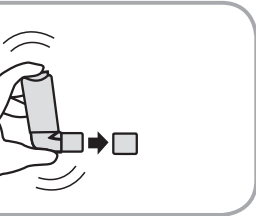
1 Retirez le capuchon et secouez l'inhalateur immédiatement avant usage, conformément aux consignes fournies avec l'appareil. **2** Insérez l'inhalateur dans la pièce arrière de la chambre et placez doucement le masque sur les narines de votre animal tout en maintenant le museau fermé. **3** Appuyez sur l'inhalateur pour libérer le médicament. Maintenir le masque en place pendant 5 à 6 respirations pendant que le chat ou le chien inhale le médicament.

TRUCS ET ASTUCES :

• Présentez la chambre doucement. Commencez avec le masque uniquement afin d'habituer l'animal à la sensation
• Récompensez l'animal avec des gâteries avant et/ou après le traitement
• Enveloppez-les dans une serviette ou une couverture
• Si votre chat ou votre chien ne réagit pas bien au son de l'inhalateur, tenez la chambre derrière votre dos et appuyez sur l'inhalateur puis placez immédiatement le masque sur sa face.

Remarques :

- Utilisez l'indicateur d'inhalation ***Flow-Vu***[®] pour garantir une bonne étanchéité, coordonnez la pression de l'inhalateur avec l'inhalation et comptez le nombre de respirations prises. L'indicateur ***Flow-Vu***[®] se déplace vers votre chat ou votre chien pendant qu'ils inhalent et seulement s'il y a une bonne étanchéité.
- N'administrez qu'une (1) bouffée à la fois. Suivez les consignes fournies par votre vétérinaire pour le nombre de bouffées à prendre et le temps d'attente à respecter avant de répéter l'opération.
- Essayez la face de l'animal avec un linge humide après le traitement afin d'enlever les résidus médicamenteux.



ES USO PREVISTO

La cámara está diseñada para utilizarse junto con un inhalador de dosis medida para administrar medicamentos en aerosol a los pulmones de su gato o perro según lo prescrito por su veterinario.

ANTES DE USAR

La cámara se puede utilizar tal como la recibe. Asegúrese de leer estas instrucciones y las instrucciones que incluye el inhalador. Examine cuidadosamente la cámara y sustitúyala inmediatamente si detecta algún defecto. La cámara se entrega con 2 máscaras de diferentes tamaños. Seleccione la máscara que se ajuste mejor e introdúzcala en la pieza frontal de la cámara. La máscara debe cubrir la nariz y la boca del animal, pero no los ojos.

INSTRUCCIONES DE USO

1 Retire la tapa y agite el inhalador inmediatamente antes de usarlo de acuerdo con las instrucciones incluidas. **2** Introduzca el inhalador en la pieza trasera de la cámara y aplique suavemente la máscara a las fosas nasales del animal mientras mantiene su boca cerrada con cuidado. **3** Presione el inhalador para liberar el medicamento. Mantenga la máscara en su sitio durante 5 o 6 respiraciones mientras el gato o perro inhala el medicamento.

CONSEJOS Y TRUCOS:

• Introduzca lentamente la cámara. Comience solo con la máscara y logre que el animal se acostumbre a la sensación de tenerla puesta.
• Recompense al animal con premios antes o después del tratamiento.
• Envuélvalo en una toalla o manta.
• Si su gato o perro no responde bien al sonido del inhalador, mantenga la cámara detrás de su espalda, presione el inhalador y luego inmediatamente coloque la máscara en la cara del animal.

Notas:

- Utilice el Indicador de inhalación ***Flow-Vu***[®] para asegurar un buen sellado y para contar el número de respiraciones; coordine el acto de presionar el inhalador con la inhalación. El Indicador ***Flow-Vu***[®] se mueve hacia su gato o perro mientras este inhala y solo se mueve si hay un sellado adecuado.
- Administre un (1) soplo a la vez. Siga las instrucciones proporcionadas por su veterinario sobre el número de inhalaciones necesarias y cuánto tiempo debe esperar antes de repetir.
- Limpie la cara del animal con un paño húmedo después del tratamiento para eliminar los residuos del medicamento.

DE ZWECKBESTIMMUNG

Die Kammer dient der Verwendung mit einem fein dosierenden Inhalationsgerät, um ein Medikamentenaerosol in die Lunge Ihrer Katze oder Ihres Hundes zu sprühen, wie es vom Tierarzt verordnet wurde.

VOR DEM GEBRAUCH

Die Kammer kann direkt aus der Packung eingesetzt werden. Stellen Sie sicher, dass diese Anweisungen und die Anweisungen, die mit dem Inhalationsgerät geliefert wurden, gelesen wurden. Untersuchen Sie die Kammer sorgfältig und ersetzen Sie sie sofort, wenn Sie einen Defekt bemerken. Die Kammer wird mit zwei verschiedenen Masken geliefert. Wählen Sie die Maske, die am besten passt, und führen Sie das Vorderstück der Kammer ein. Die Maske muss Nase und Maul des Tieres bedecken, aber nicht die Augen.

BENUTZUNGSANWEISUNGEN

1 Entfernen Sie die Kappe und schütteln Sie den Inhalator unmittelbar vor dem Gebrauch, gemäß den mitgelieferten Anweisungen. **2** Führen Sie den Inhalator in das Rückenteil der Kammer ein und setzen Sie die Maske vorsichtig auf die Nasenlöcher Ihres Tieres, während Sie die Schnauze vorsichtig geschlossen halten. **3** Drücken Sie auf den Inhalator, um das Medikament freizusetzen. Halten Sie die Maske für 5-6 Atemzüge am Platz fest, während die Katze oder der Hund das Medikament inhaliert.

TIPPS UND TRICKS:

• Führen Sie die Kammer langsam ein. Beginnen Sie nur mit der Maske, damit sich das Tier an das Gefühl gewöhnt.
• Belohnen Sie das Tier vor und / oder nach der Behandlung mit Leckerlis.
• Wickeln Sie sie in ein Handtuch oder in eine Decke.
• Wenn Ihre Katze oder Ihr Hund negativ auf das Geräusch des Inhalators reagiert, halten Sie die Kammer hinter Ihrem Rücken und drücken Sie den Inhalator und platzieren die Maske sofort auf ihrem Gesicht.

Hinweise:

- Verwenden Sie die ***Flow-Vu***[®]-Inhalationsanzeige, um eine gute Dichtung sicherzustellen. Koordinieren

Sie den Inhalator mit der Inhalation und zählen Sie die Anzahl der Atemzüge. Die ***Flow-Vu***[®]-Anzeige bewegt sich in Richtung Ihrer Katze oder Ihres Hundes und bewegt sich nur, wenn eine ordnungsgemäße Dichtung vorliegt.

- Verabreichen Sie einen (1) Hub pro Zeiteinheit. Befolgen Sie die von Ihrem Tierarzt gelieferten Anweisungen hinsichtlich der Anzahl der Hübe, die zu nehmen sind, und wie lange Sie vor der Wiederholung warten müssen.
- Wischen Sie das Gesicht Ihres Tieres nach der Behandlung mit einem feuchten Lappen ab, um Medikamentenreste zu entfernen.

NL BEDOELD GEBRUIK

De voorzetkamer dient voor gebruik in combinatie met een inhalator voor een afgemeten dosis, om via verstuiving medicijn aan af te geven aan de longen van uw kat of hond zoals voorgeschreven door uw dierenarts.

VOOR GEBRUIK

Als u de voorzetkamer uit de verpakking haalt, kan deze meteen gebruikt worden. Let erop dat u vóór gebruik deze instructies en de bij de inhalator geleverde instructies zorgvuldig doorleest. Controleer de voorkamer nauwkeurig en vervang hem onmiddellijk als u een defect opmerkt. De voorkamer wordt geleverd met 2 verschillende maten maskers. Kies het masker dat het beste past en steek het op het voorstuk van de voorkamer. Het masker moet over de neus en bek van het dier passen, maar niet over de ogen.

INSTRUCTIES VOOR GEBRUIK

1 Verwijder de dop en schud de inhalator vlak voor gebruik volgens de bijgevoegde instructies. **2** Steek de inhalator in het achterste deel van de voorkamer en breng het masker voorzichtig aan op de neusgaten van uw dier terwijl u het mondstuk voorzichtig dichthoudt. **3** Knijp in de inhalator om het medicijn vrij te geven. Houd het masker op zijn plek tot de kat of hond het medicijn 5 - 6 keer heeft ingeademd.

TIPS EN TRUCS:

• Introduceer de voorkamer voorzichtig. Begin met alleen het masker, laat het dier wennen aan het gevoel
• Beloon het dier met wat lekkers voor en/of na de behandeling
• Wikkel het in een doek of deken
• Als uw kat of hond niet goed reageert op het geluid van de inhalator, houd dan de voorkamer achter uw rug, druk op de inhalator en plaats dan onmiddellijk het masker op de snuit.

Opmerkingen:

- Gebruik de ***Flow-Vu***[®]-inhaleringsindicator voor een goede afdichting, coördineer het indrukken van de inhalator met de inademing en tel het aantal keren dat het dier inademt. De ***Flow-Vu***[®]-indicator beweegt naar uw kat of hond terwijl deze inhaleert; hij beweegt alleen als de afdichting goed is.
- Dien één (1) puffe tegelijk toe. Volg de aanwijzingen van uw dierenarts ten aanzien van het aantal puffes dat het dier moet nemen en hoe lang u tussentijds moet wachten.
- Veeg na de behandeling de snuit van het dier af met een vochtige doek om overtollig medicijn weg te veegen.

IT UTILIZZO

La camera deve essere utilizzata insieme ad un inalatore dotato di misuratore per il rilascio di farmaci tramite aerosol nei polmoni del vostro cane o gatto, come prescritto dal vostro veterinario.

PRIMA DELL'USO

La camera può essere utilizzata direttamente al di fuori della confezione. Verificare che le presenti istruzioni e quelle dell'inalatore siano state lette. Esaminare con attenzione la camera e sostituirla immediatamente qualora si riscontrino difetti. La camera è dotata di due mascherine di diverse misure. Selezionare la mascherina che si adatta meglio ed inserirla nella parte frontale della camera. La mascherina dovrebbe coprire il naso e la bocca dell'animale ma non gli occhi.

ISTRUZIONI PER L'USO

1 Rimuovere il tappo e scuotere l'inalatore direttamente prima dell'uso così come da istruzioni con esso fornite. **2** Inserire l'inalatore nella parte posteriore della camera ed applicare delicatamente la maschera sulle narici dell'animale mentre si tiene il muso chiuso. **3** Premere l'inalatore per rilasciare il farmaco. Mantenere la mascherina in posizione per 5-6 respirazioni, in modo che il gatto o il cane inali la medicina.

CONSIGLI:

• Introdurre lentamente la camera. Iniziare solo con la maschera, in modo tale che l'animale possa abituarsi.
• Premiare l'animale con un dolcetto prima e/o dopo il trattamento.
• Fasciateli in un asciugamano o in una coperta.
• Nel caso

AeroDawg

Canine Aerosol Chamber

www.aerodawg.com

in cui il gatto o il cane non abbia una buona risposta al rumore dell'inalatore, tenere la camera dietro la schiena e premere l'inalatore, quindi posizionare immediatamente la mascherina sul loro muso.

Note:

- Utilizzare l'Indicatore di Inalazione ***Flow-Vu***[®] per assicurare una perfetta aderenza, coordinare la pressione dell'inalatore con l'inalazione e per contare il numero di respiri. L'Indicatore ***Flow-Vu***[®] si muove verso il cane o il gatto nel momento in cui inalano e si muove solo nel caso in cui vi è una perfetta aderenza.
- Erogare un (1) puff per volta. Seguire le istruzioni fornite dal vostro veterinario sul numero di puff da erogare e sul tempo di attesa prima della ripetizione.
- Asciugare il muso dell'animale con un panno morbido dopo il trattamento per rimuovere i residui del farmaco.

SV AVSEDD ANVÄNDNING

Kammaren är avsedd att användas tillsammans med en doseringsinhalator för leverera aerosol medicinering till din katt eller hunds lungor så som föreskrivs av din veterinär.

FÖRE VARJE ANVÄNDNING

Behållaren är klar att användas direkt när den har packats upp. Innan den används, var noga med att läsa dessa instruktioner och instruktionerna som medföljer inhalatorn. Undersök noggrant kammare och byt genast om något fel upptäcks. Kammaren levereras med 2 olika storlekar masker. Välj den mask som passar bäst och sätt in frontdelen av kammaren. Masken bör täcka djurets näsa och mun men inte ögonen.

ANVÄNDNINGSGENOMGÅNG

1 Skaka inhalatorn omedelbart innan den används i enlighet med medföljande instruktioner. **2** Sätt i inhalatorn i kammarens bakstycke och sätt försiktigt masken på ditt djurs näsborrar samtidigt som du försiktigt håller munkavlen stängd. **3** Tryck på inhalator för att medicinera. Håll masken på plats under 5-6 andetag som katt eller hund inhalerar medicinen.

TIPS:

• Vänj djuret långsamt vid kammaren. Börja med bara masken, få djuret att vänja sig vid den
• Belöna djuret med godsaker innan och/eller efter behandling
• Linda in dem i en handduk eller filt
• Om din katt eller hund reagerar dåligt på ljudet av inhalatorn, håll kammaren bakom dig och tryck på inhalatorn och placera sedan omedelbart masken över nosen.

Anmärkingar:

- Använd ***Flow-Vu***[®] inhalator indikator för att säkerställa en god tätning, samordna tryckning på inhalatorn vid inandning och för att räkna antalet andetag. ***Flow-Vu***[®] indikatorn rör sig mot din katt eller hund när de inandas och bara om det finns bra tätning.
- Ge en (1) puff i taget. Följ instruktionerna från din veterinär på antal puffar att ta och hur lång tid det tar före uppreping.
- Torka av djurets ansikte med en fuktig trasa efter behandling för att ta bort läkemedelsrester.

ZH 预期用途

吸药辅助器旨在与定量雾化吸入器结合使用，以按照兽医的医嘱将气雾状药物送入猫或狗的肺中。

使用前

吸药辅助器开封后即可直接使用。确保阅读了本说明及吸入器随附的说明。仔细检查吸药辅助器，若发现任何缺陷，立即更换。吸药辅助器随附有 2 个不同大小的面罩。选择最适合的面罩并将其插在吸药辅助器前端。面罩应盖住动物的鼻子和嘴巴，但不能盖住眼睛。

用法说明

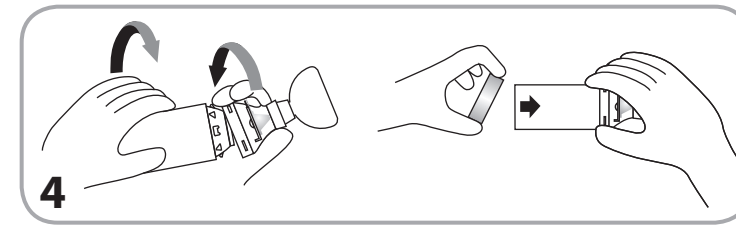
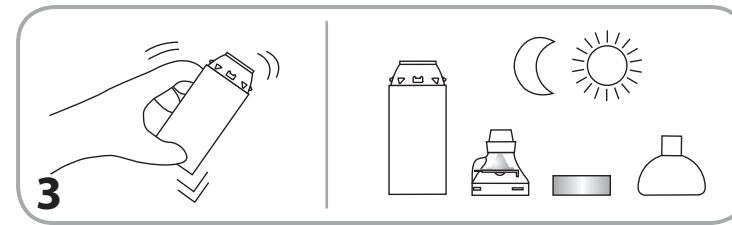
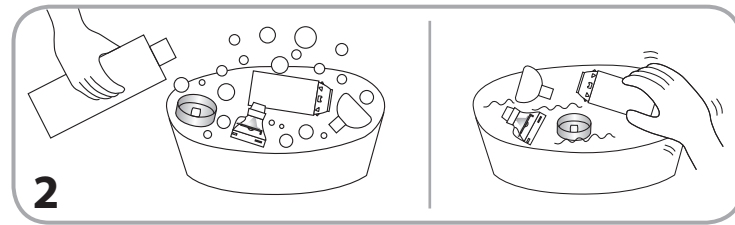
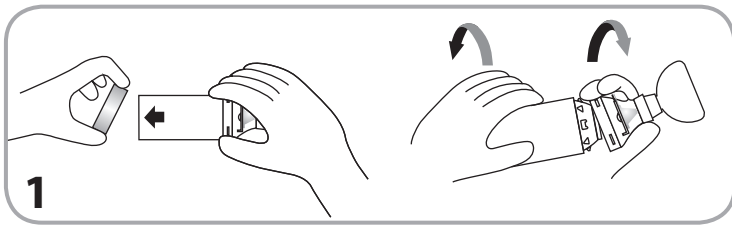
1 取下盖子，并按照其随附的说明在使用前立即摇晃吸入器。 **2** 将吸入器插入吸药辅助器的后端，将面罩轻轻盖到动物的鼻孔上，同时轻轻压紧口套。 **3** 按下吸入器释放药物。固定住面罩让动物呼吸 5-6 次，让其吸入药物。

提示和技巧:

• 慢慢引入吸药辅助器。 首先仅使用面罩，让动物习惯它的感觉
• 在治疗前和/或治疗后对动物进行奖励
• 用毛巾或毛毯包住它们
• 如果你的猫或狗对吸入器的声音感到不适，将吸药辅助器放在你背后，按下吸入器，然后立即将面罩罩在它们脸上。

注释:

- 使用 ***Flow-Vu***[®] 吸入指示器确保良好的密封性，协调吸入器的按下动作与吸入动作，并对进行的呼吸次数计数。 当你的猫或狗吸入时 ***Flow-Vu***[®] 指示器将朝向它们移动，并且仅在密封合适时移动。
- 每次仅按 (1) 下喷雾器。 按照兽医提供的说明提供喷雾器的按下次数，以及重复前的等待时间。
- 治疗后用湿布擦拭动物的脸，以清除药物残留。



EN CLEANING INSTRUCTIONS

The chamber should be cleaned weekly.

1 Remove the backpiece (A). To detach the frontpiece (B), twist chamber as shown and then remove mask (C) from frontpiece. **2** Soak the parts for 15 minutes in a mild solution of liquid dish detergent and lukewarm clean water. Agitate gently and then rinse parts in clean water. **3** Shake out excess water and allow to air dry in a vertical position. Ensure parts are dry before reassembly. **4** To reassemble, fit the mask on the frontpiece and then place frontpiece on the end of the chamber and twist firmly until securely locked into position. Center the Alignment Feature (D) on the backpiece with the **Flow-Vu*** Indicator (E) as shown. Press firmly to attach the backpiece.

Notes

- If you notice medication build-up in your chamber, wash the inside of the chamber gently with a soft cloth.
- Do not boil, sterilize or clean in a dishwasher.
- Product should be replaced after 12 months of continuous use

Cautions

- Do not leave the chamber unattended with children.

ES INSTRUCCIONES DE LIMPIEZA

La cámara debe limpiarse semanalmente.

1 Retire la pieza posterior (A). Para extraer la pieza frontal (B), gire la cámara como se muestra y quite la máscara (C) de la pieza frontal. **2** Sumerja las piezas durante 15 minutos en una solución suave de lavavajillas y agua limpia tibia. Agite suavemente y luego enjuague las piezas en agua limpia. **3** Retire el exceso de agua y deje que se seque al aire en posición vertical. Asegúrese de que las piezas estén secas antes de volver a montarlas. **4** Para volver a montar las piezas, ajuste la máscara en la pieza frontal y luego coloque la pieza frontal en el extremo de la cámara y gire con firmeza hasta que quede bien asegurada en su posición. Centre la función Alineación (D) en la pieza trasera con el Indicador **Flow-Vu*** (E) como se muestra. Presione firmemente para fijar la pieza trasera.

Notas

- Si observa una acumulación de medicamento en la cámara, lave el interior cuidadosamente con un paño suave.
- No la deje hervir, esterilice ni limpie en el lavavajillas.
- El producto debe ser reemplazado después de 12 meses de uso continuo.

Precauciones

- Vigile la cámara en todo momento si hay niños alrededor.

NL SCHOONMAAKINSTRUCTIES

De voorkamer moet wekelijks worden schoongemaakt.

1 Verwijder het achterstuk (A). U verwijdert het voorstuk (B) door de voorkamer te draaien als weergegeven en dan het masker (C) van het voorstuk weg te nemen. **2** Laat de delen 15 minuten weken in een milde oplossing van vloeibaar afwasmiddel en schoon, lauwwarm water. Roer zacht en spoel dan de delen af met schoon water. **3** Schud het overtollige water en laat de delen verticaal aan de lucht opdrogen. Zorg ervoor dat de delen droog zijn voordat u ze weer in elkaar zet. **4** Zet het product weer in elkaar door het masker op het voorstuk aan te brengen en plaats dan het voorstuk op het einde van de voorkamer. Draai stevig totdat alles goed vastzit. Zet de uitlijnmarkering (D) op één lijn met de **Flow-Vu***-indicator, zoals weergegeven (E). Druk stevig aan om het achterstuk te bevestigen.

Opmerkingen

- Als u merkt dat er zich medicijn in de voorzetkamer verzamelt, was dan de binnenkant van de voorzetkamer voorzichtig met een zacht doekje.
- Kook of steriliseer het product niet en doe het niet in de vaatwasser.
- Het product dient na 12 maanden doorgaand gebruik te worden vervangen

Voorzorgsmaatregelen

- Laat de voorkamer niet onbewaakt achter bij kinderen.

IT ISTRUZIONI PER LA PULIZIA

La camera dovrebbe essere pulita settimanalmente.

1 Rimuovere la parte posteriore (A). Per sganciare la parte anteriore (B), girare la camera come mostrato e quindi rimuovere la mascherina (C) dalla parte anteriore. **2** Immergere le parti per 15 minuti in una soluzione composta da detergente liquido per i piatti e da acqua tiepida pulita. Agitare delicatamente e quindi sciacquare le parti in acqua pulita. **3** Far uscire l'acqua in eccesso e far asciugare all'aria in posizione verticale. Verificare che le parti siano asciutte prima di rimontarle. **4** Per rimontare, inserire la mascherina nella parte anteriore e quindi posizionare la parte anteriore nella parte finale della camera, girare in modo saldo sino al blocco in posizione. Centrare il Perno di Allineamento (D) sulla parte posteriore con l'Indicatore **Flow-Vu*** (E) come mostrato. Premere bene per far aderire la parte posteriore.

Note

- Nel caso in cui si notino residui di farmaco nella camera, lavare la parte interna della camera delicatamente con un panno morbido.
- Non bollire, sterilizzare o pulire in lavastoviglie.
- Il prodotto dovrà essere sostituito dopo 12 mesi di utilizzo continuo.

Attenzione

- Non lasciare la camera alla portata dei bambini.

SV RENGÖRINGSINSTRUKTIONER

Kammaren bör rengöras varje vecka.

1 Ta bort bakstycket (A). Lossa framdelen (B), vrid kammare som visas och tag sedan bort masken (C) från framstycket. Blöt delarna i 15 minuter i mild diskmedelslösning och ljummet rent vatten. Skaka delarna försiktigt och skölj med rent vatten. **3** Skaka bort överflödigt vatten från delarna och låt dem lufttorka i vertikalt läge. Kontrollera att delarna är torra innan du monterar ihop dem. När delarna skall monteras ihop, sätt fast framstycket på behållarens baksida och vrid åt ordentligt tills den sitter säkert fast på sin plats. Centrera inriktningssmarkeringen (D) på bakstycket med **Flow-Vu*** indikatorn (E) så som visas. Tryck ordentligt för att sätta fast bakstycket.

Obs:

- Om du ser att medicin ansamlas i behållaren, tvätta av insidan försiktigt med en mjuk trasa.
- Koka, sterilisera eller rengör INTE i diskmaskin.
- Produkten ska bytas ut efter 12 månaders användning.

Viktigt

- Lämna inte behållaren utan tillsyn tillsammans med barn.

ZH 清洁说明

应每周清洁吸药辅助器。

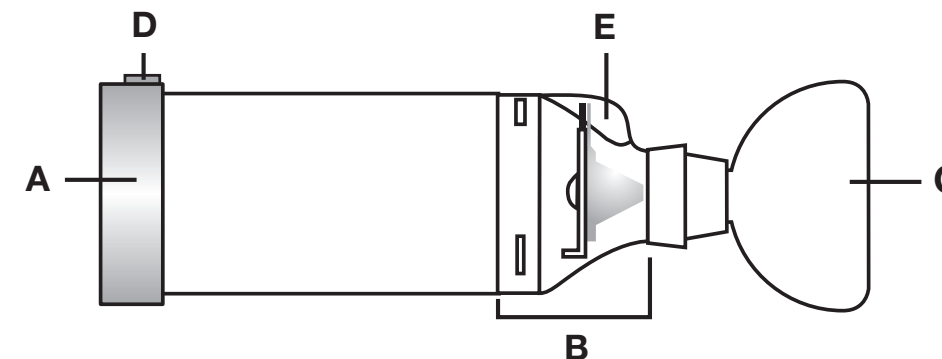
1 卸下背板 (A)。若要拆下前板 (B)，请按如上所示转动吸药辅助器，然后从前端取下面罩 (C)。 **2** 将这些部件浸入温和的餐具洗涤剂与温水配制而成的溶液中，持续浸泡 15 分钟。轻轻搅动，然后用清水冲洗部件。 **3** 抖掉多余的水，将其垂直放置风干。确保部件在重新组装前干燥。 **4** 若要重新装配，则将面罩固定到前端，然后将前端置于吸药辅助器的末端，用力转动，直至其固定到位。将背板上的对齐标记 (D) 居中对准 **Flow-Vu*** 指示器 (E)，如图所示。紧紧按下背板，使其牢固连接。

注释

- 若发现吸药辅助器内有药物积聚，则用软布轻轻擦洗辅助器内部。
- 请勿在洗碗机中煮沸、消毒或清洁。
- 连续使用达 12 个月应更换该产品

注意事项

- 请勿在无人看守的情况下将吸药辅助器放在儿童旁边。



Trudell Medical International

Trudell Medical International
725 Third Street, London, Ontario, Canada, N5V 5G4
+1-519-455-7060 +1-519-455-7858
info@trudellmed.com
www.trudellmed.com

Excellence by Design